

# IASO®

## Better Outside

FICHA TÉCNICA

ESPAÑOL

PARASOLES

SMALL COLLECTION

PISA



<b>ÍNDICE</b>	—	02 DESCRIPCIÓN
		02 MATERIALES
		02 COMPONENTES PRINCIPALES
		02 MEDIDAS
		03 MANTENIMIENTO

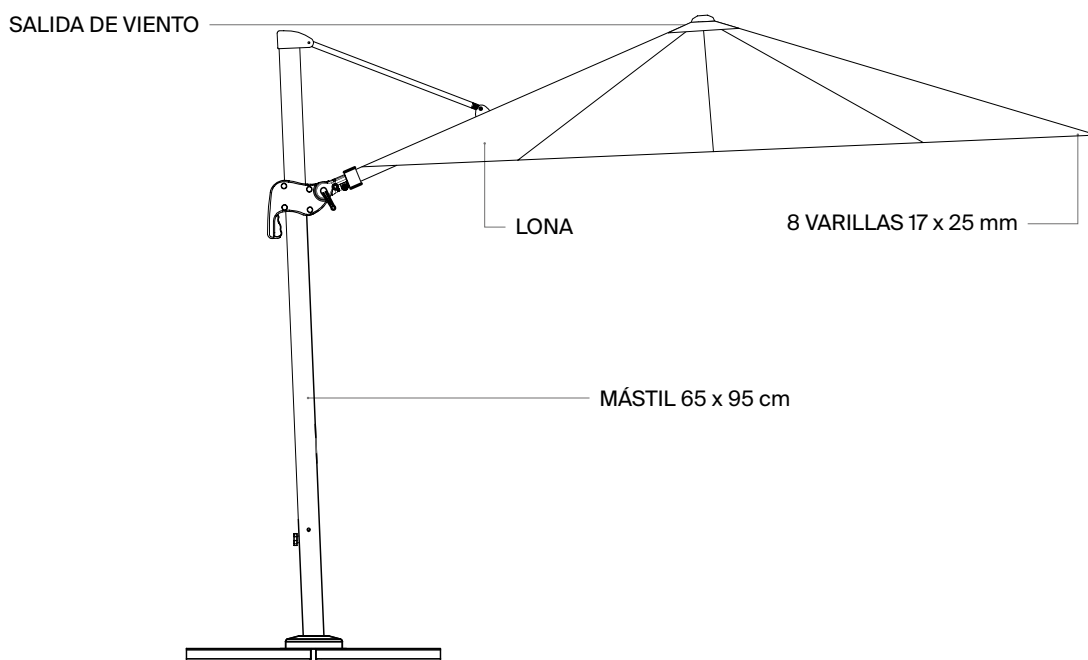
# DESCRIPCIÓN

Pisa es un parasol de mástil lateral práctico y resistente, diseñado para ofrecer sombra funcional y estilo en terrazas y jardines.

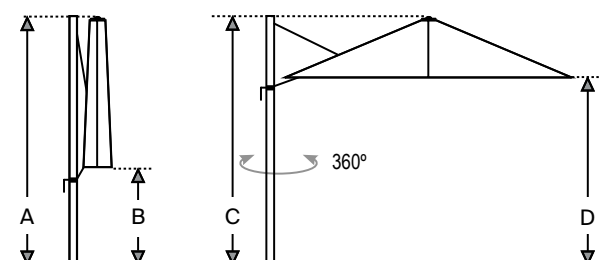
# MATERIALES

- Estructura: Aluminio
- Tejido: Poliéster (250 g/m<sup>2</sup>), ALTan2 100% PES (220 g/m<sup>2</sup>) o Acrílico SR (330 g/m<sup>2</sup>)

# COMPONENTES PRINCIPALES



# MEDIDAS



Modelo	A	B	C	D
<p>3 x 3 m</p>	270 cm	50 cm	270 cm	210 cm

# MANTENIMIENTO

El parasol PISA es un producto único en el que las soluciones constructivas y los materiales utilizados son de primera calidad y ofrecen la máxima duración. Por consiguiente, el mantenimiento ordinario es mínimo, lo que le permitirá, con pocas intervenciones, mantenerlo en perfecto estado de funcionamiento y con una estética agradable. A continuación se indican una serie de normas sencillas que deben cumplirse.

## LONA

El mantenimiento de la lona se reduce a la limpieza. Si desea mantener como nueva la parte expuesta a la intemperie, límpiela 2 o 3 veces al año para evitar que se deposite el polvo o contaminación en la lona por la acción del sol.

- POLIÉSTER: Limpieza en seco
- ALTan2: Limpieza en seco
- Acrílica: Limpieza en seco

## ESTRUCTURA

La limpieza del aluminio debe realizarse con agua y jabón neutro.

## ATENCIÓN

La función principal del parasol es la de reducir la incidencia de los rayos solares, no protege al 100% de la lluvia.



We believe in the *elegance* of engineering.